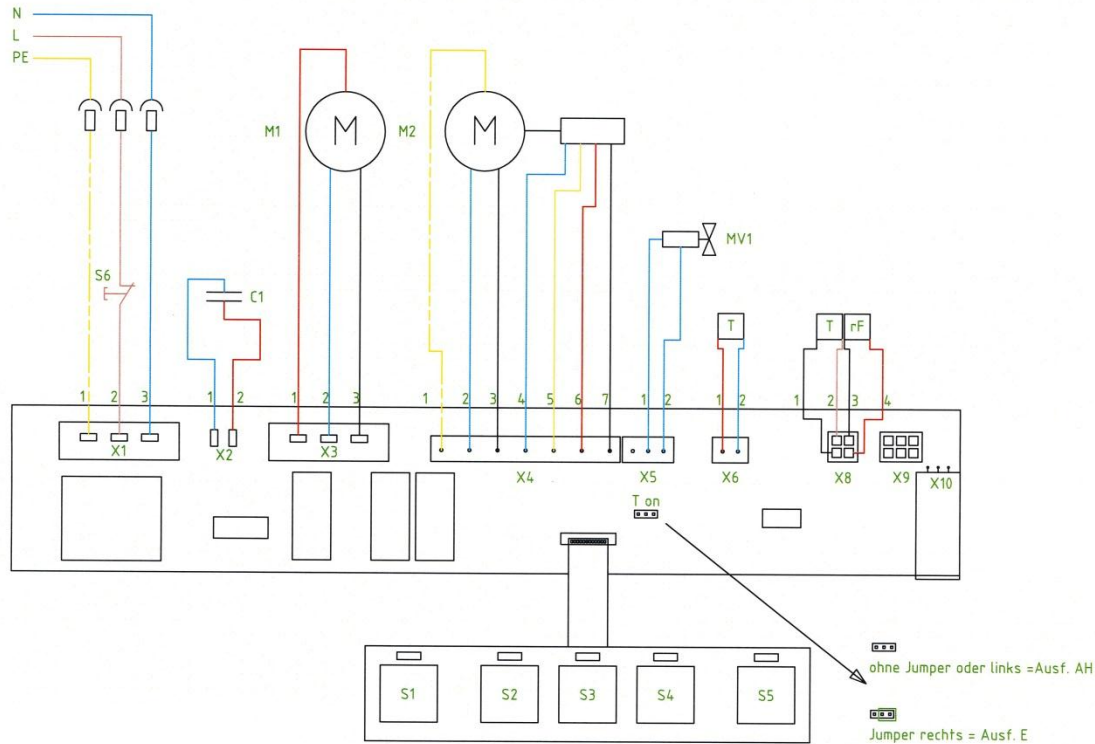


Secomat 75, 100, 150, 200 Anschluss-Schema



Stecker X1	Netzanschluss	Farbe	Stecker X6	Verdampferfühler (Temperatur)	Farbe
1	Erde	Grün/gelb	1	A	Rot
2	Leiter	Braun	2	B	Blau
3	Neutralleiter	Blau	Stecker X8	Raumfühler (Temperatur/Feuchte)	
Stecker X2	Betriebskondensator Kompressor		1	GND	Geflecht
1	Neutralleiter	Blau	2	Data	Braun
2	Kondensator	Rot	3	Speisung	Schwarz
Stecker X3	Kompressor		4	CLK	Rot
1	Kondensator	Rot	Stecker X10	Dongle	
2	Neutralleiter	Blau	Typ-75	Weiss	
3	Geschalteter Leiter	Schwarz	Typ-100	Blau	
Stecker X4	Ventilator		Typ-150	Grün	
1	Erde	Grün/gelb	Typ-200	Rot	
2	Neutralleiter	Blau	Taster		
3	Geschalteter Leiter	Schwarz	Taster S1	Ein / Aus	
4	GND Ventilator	Blau	Taster S2	Leichter Trocknungsgrad	
5	0-10V / PWM	Gelb	Taster S3	Mittlerer Trocknungsgrad	
6	+10V	Rot	Taster S4	Hoher Trocknungsgrad	
7	Tacho	weiss	Taster S5	Entfeuchter Funktion	
Stecker X5	Magnetventil		Taster S6	Reset Taste	
2	Neutralleiter	Blau			
3	Geschalteter Leiter	Schwarz			